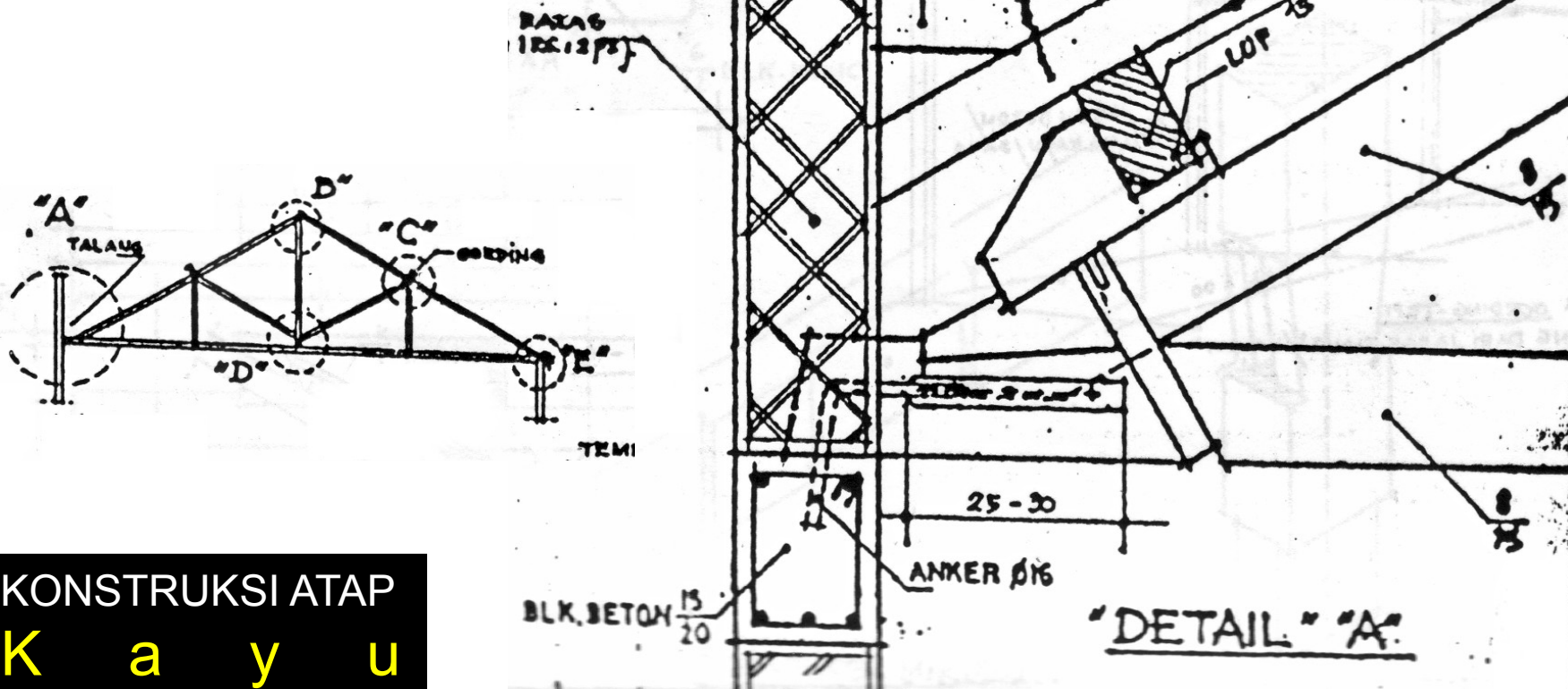


PERENCANAAN TEKNOLOGI
& SISTEM BANGUNAN
(PTSB) 03

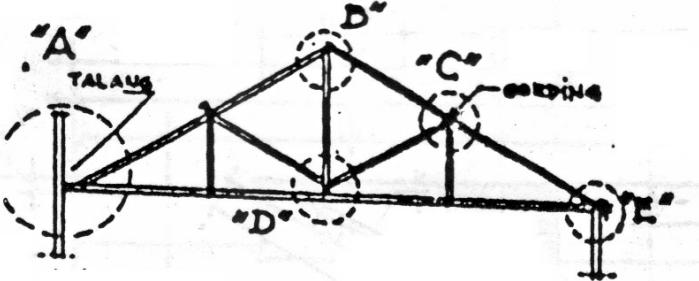
Atap Konsol – Talang

Detail ini hanya menunjukkan cara pembuatan konstruksi. Dalam praktek, talang pada dinding sebaiknya **dihindari** sejak perencanaan bentuk atap. **Rawan bocor.**

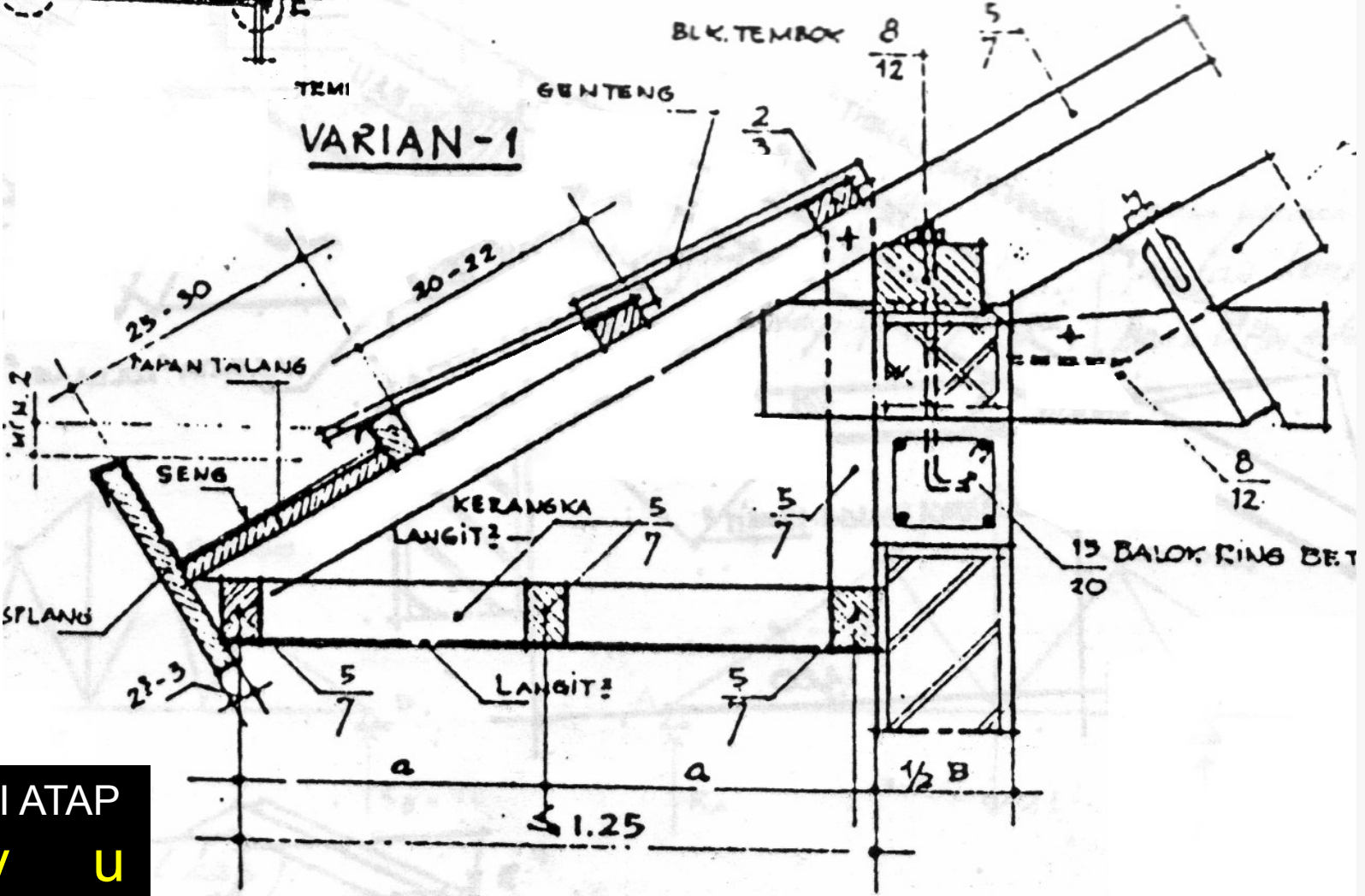


KONSTRUKSI ATAP
K a y u

Atap Konsol – Talang

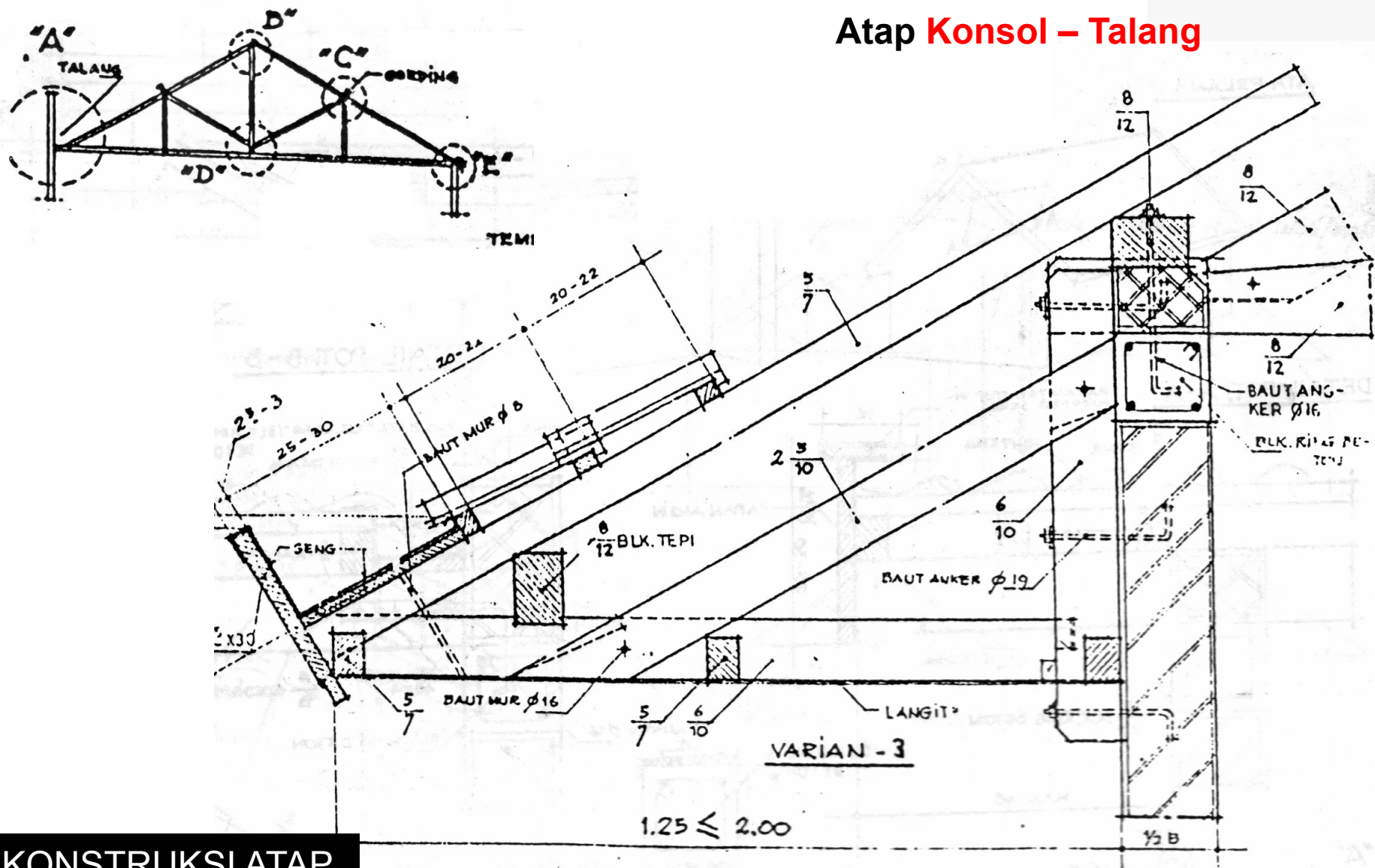


VARIAN - 1



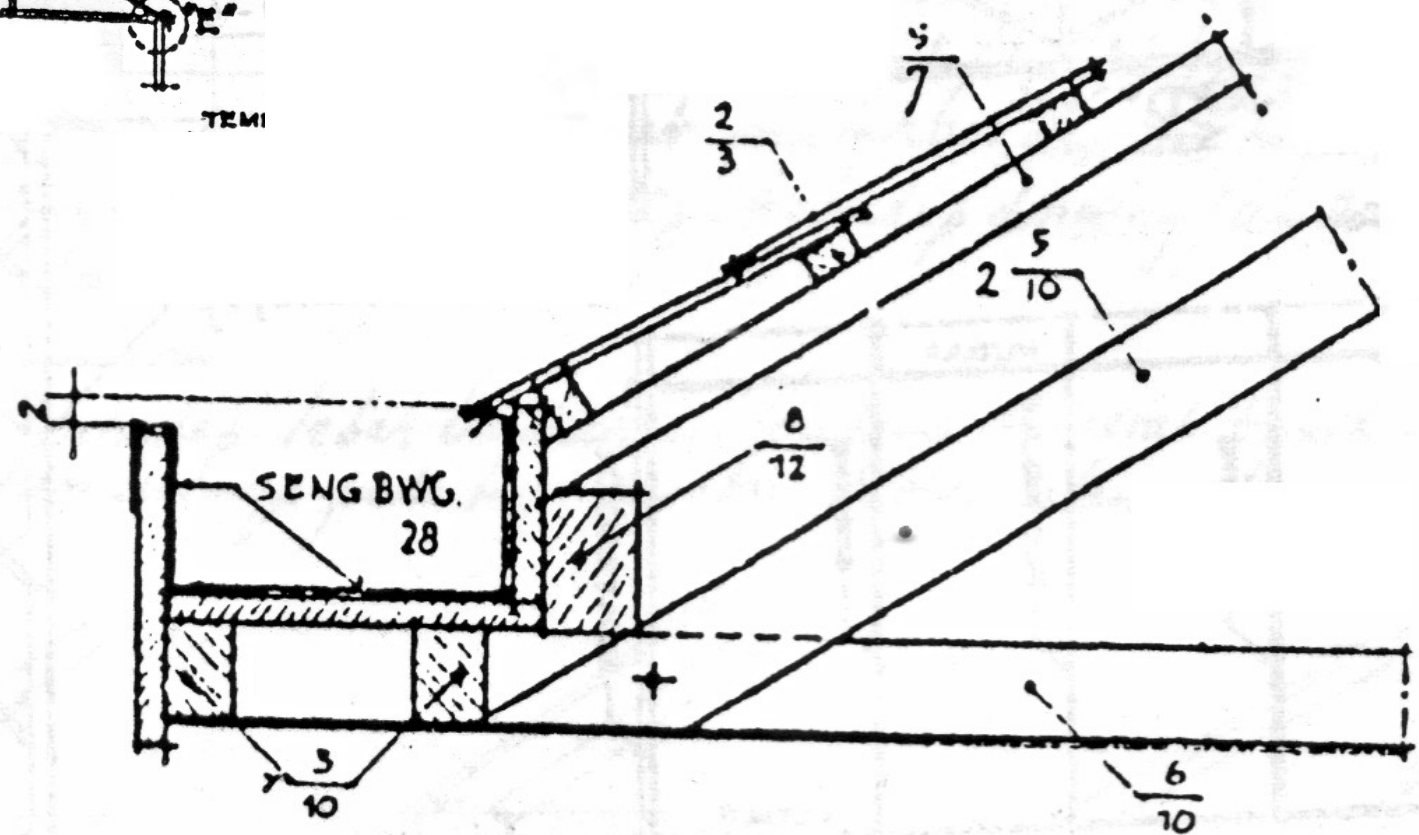
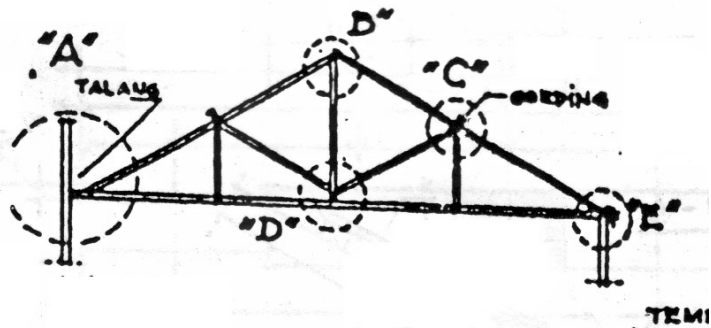
KONSTRUKSI ATAP
K a y u

Atap Konsol – Talang



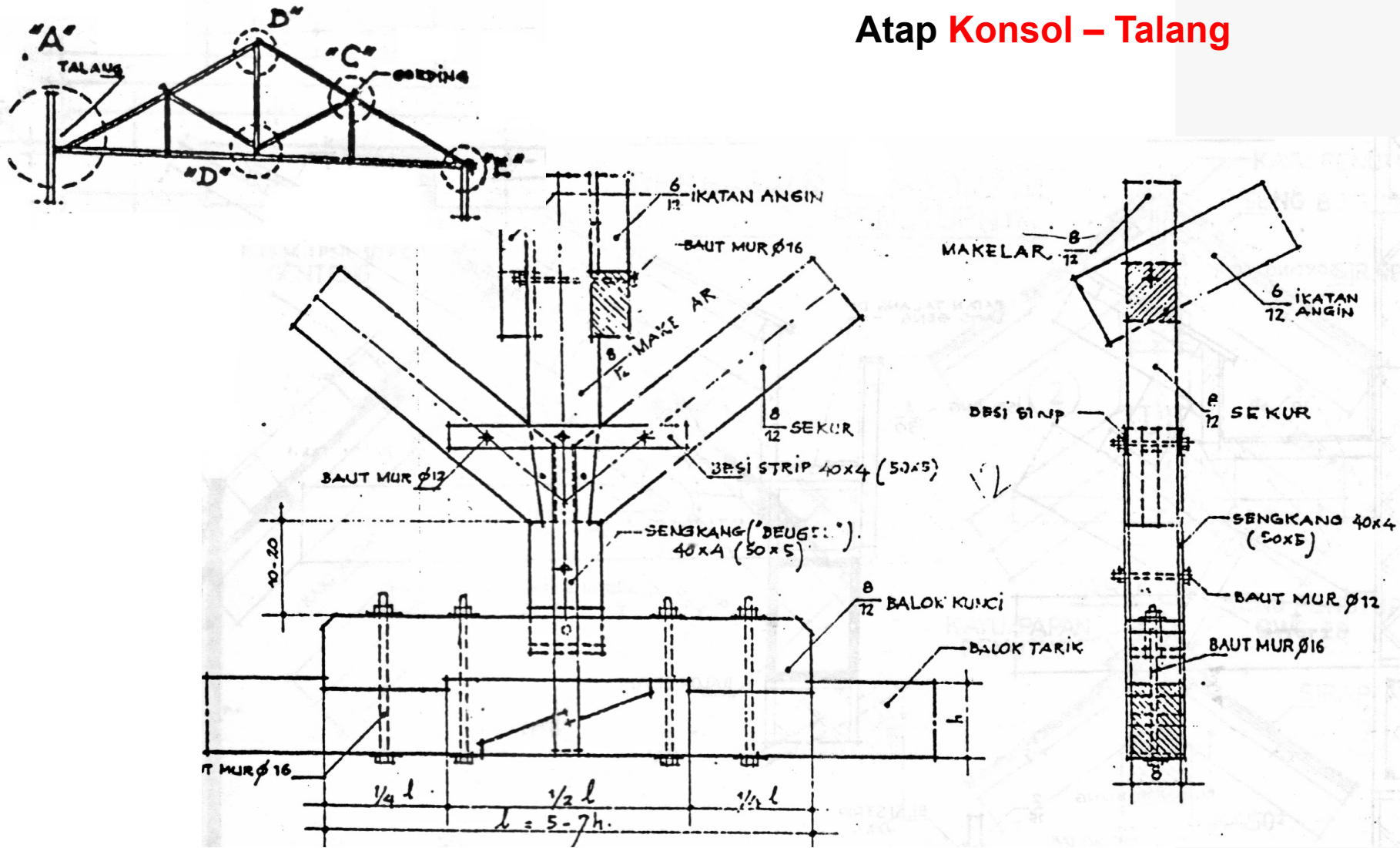
KONSTRUKSI ATAP
K a y u

Atap Konsol – Talang

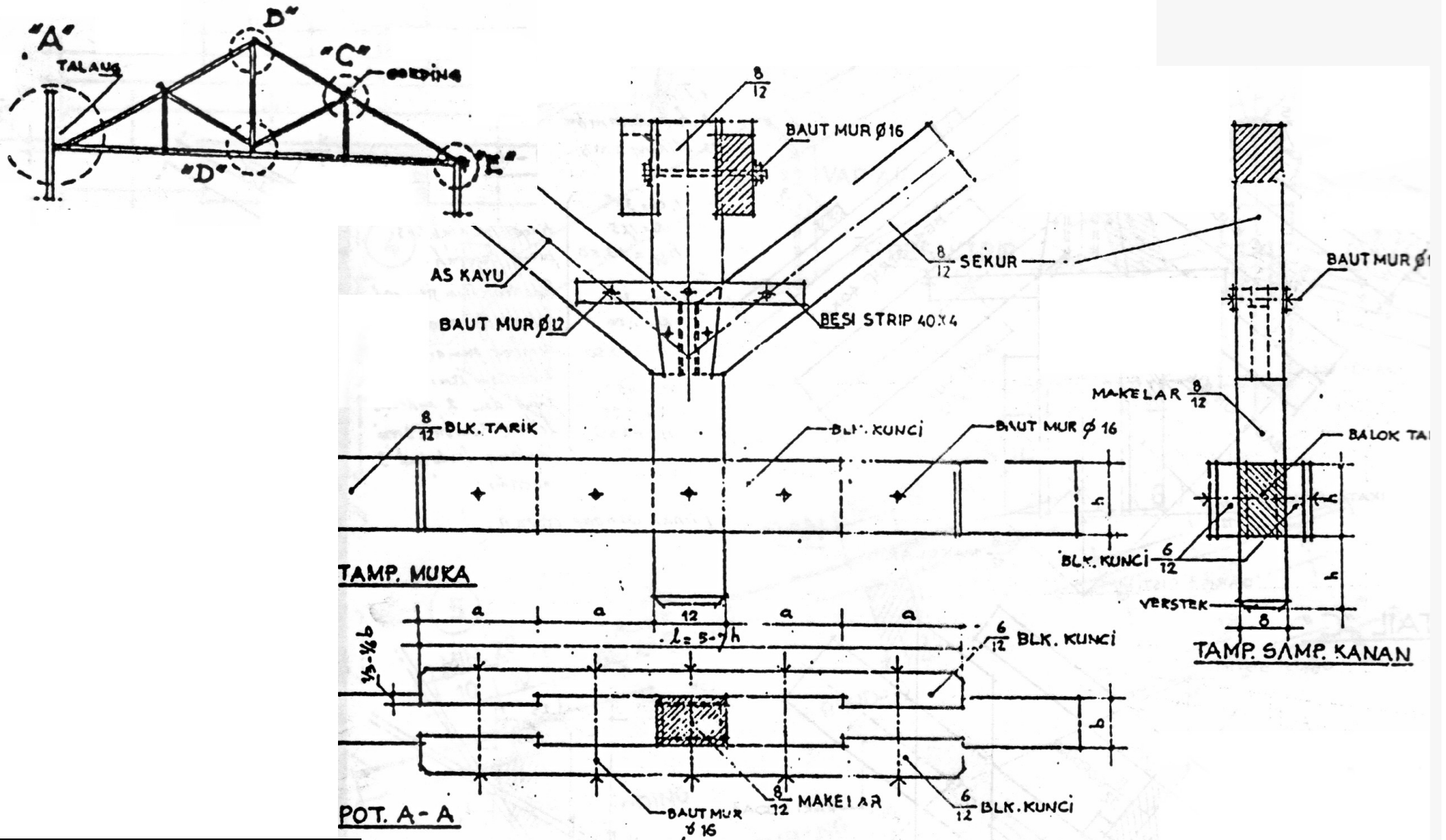


KONSTRUKSI ATAP
K a y u

Atap Konsol – Talang

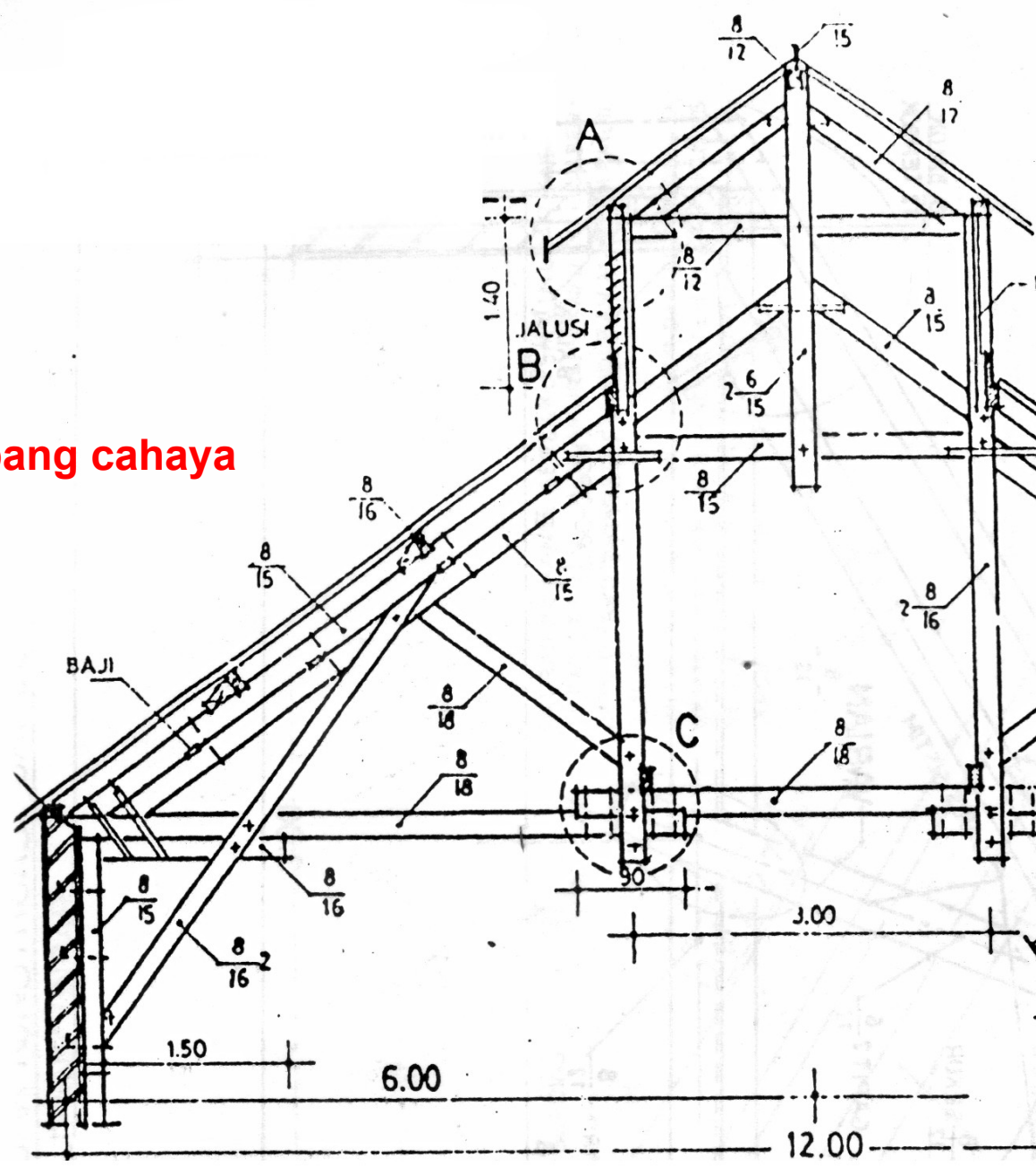


KONSTRUKSI ATAP
K a y u

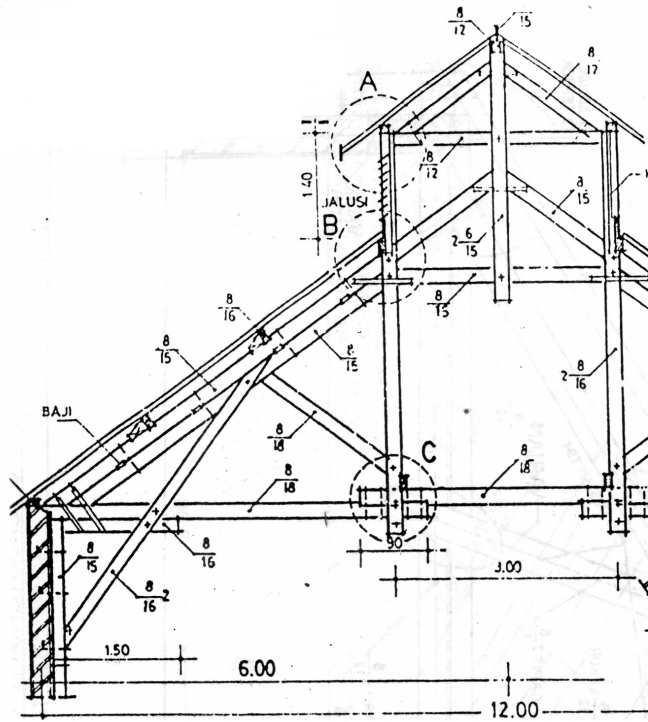


KONSTRUKSI ATAP
K a y u

Atap Ventilasi – Lubang cahaya

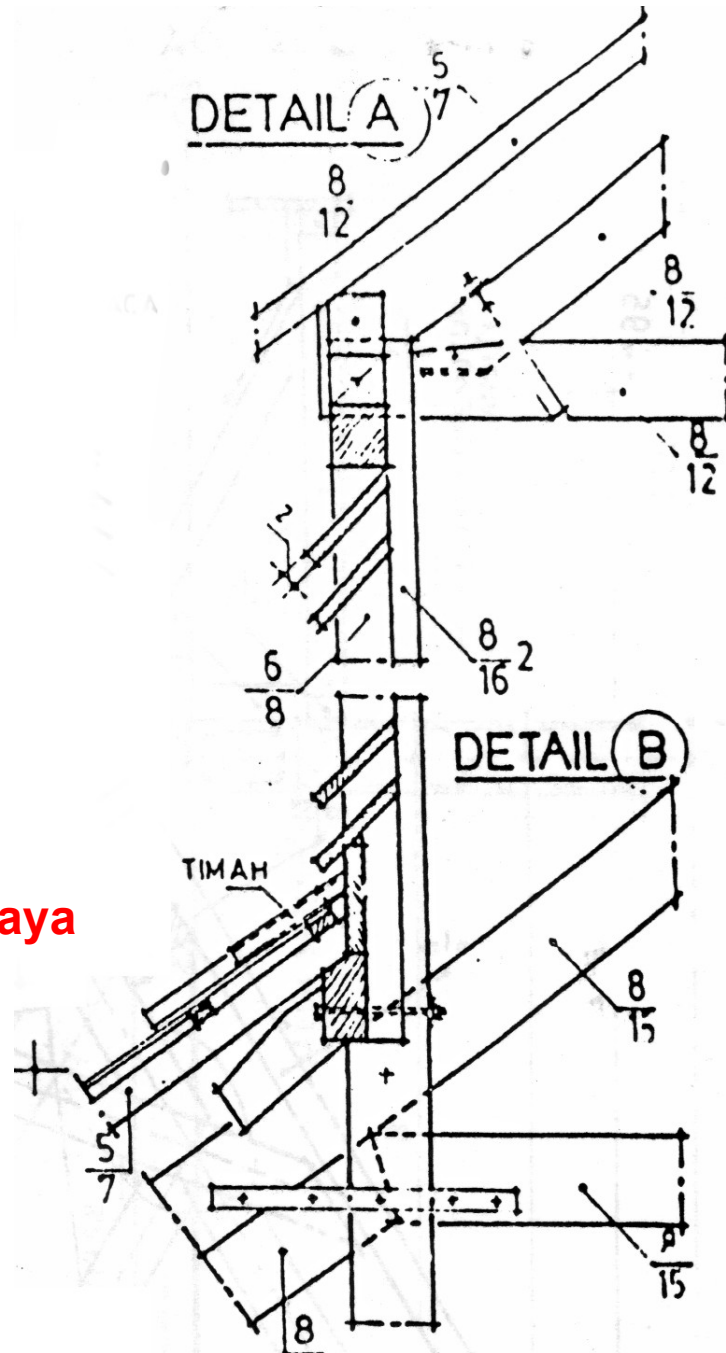


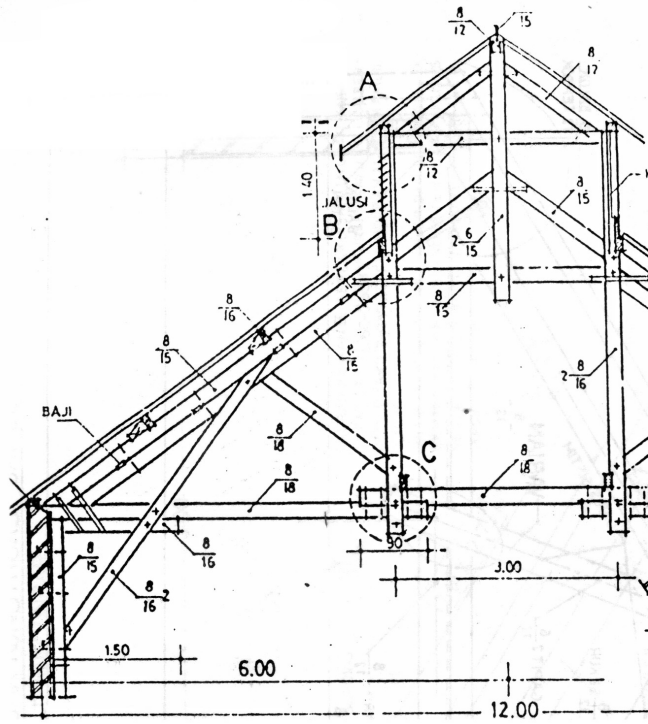
KONSTRUKSI ATAP
K a y u



Atap **Ventilasi – Lubang cahaya**

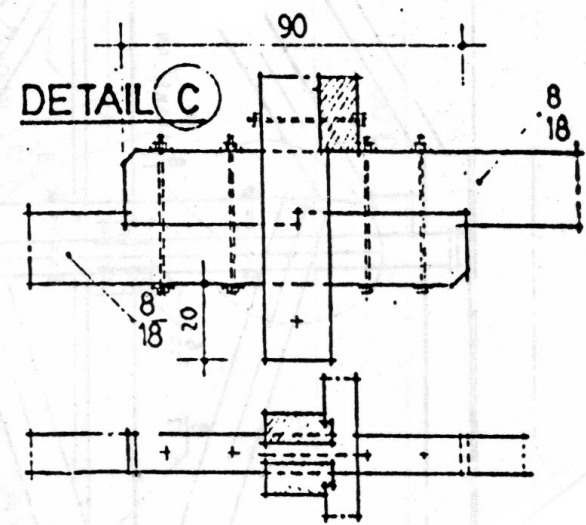
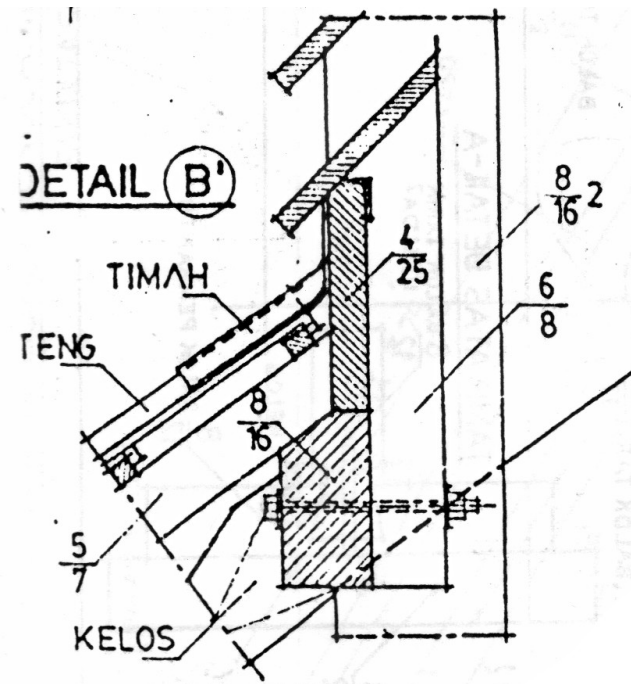
KONSTRUKSI ATAP
K a y u

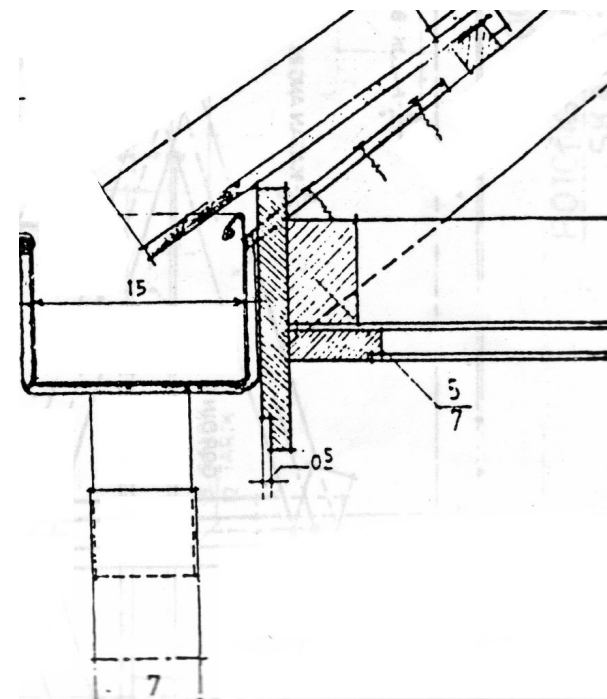
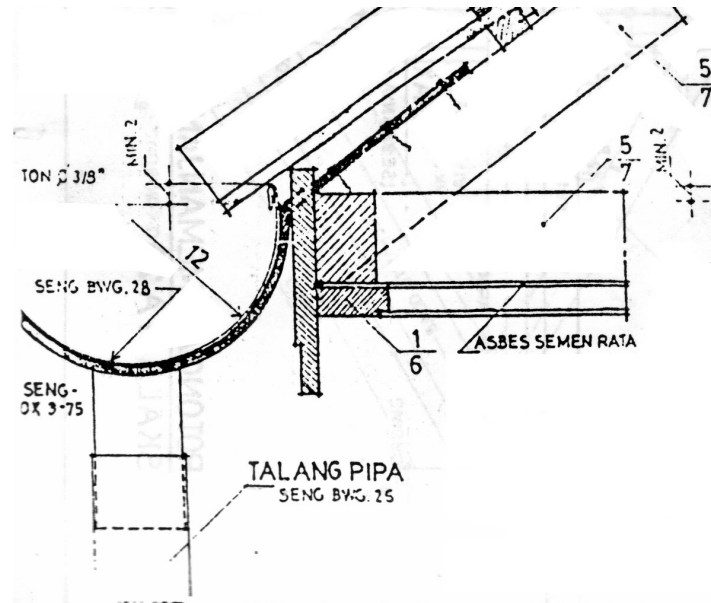
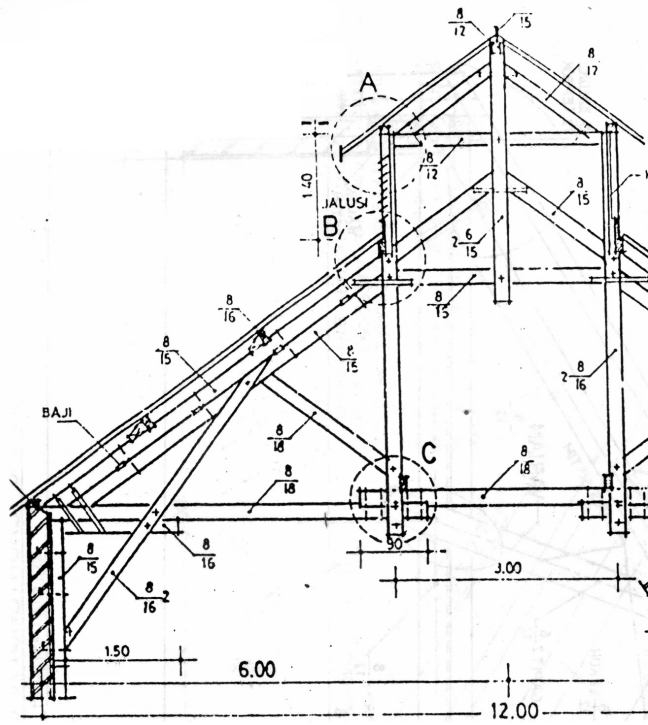




Atap **Ventilasi – Lubang cahaya**

KONSTRUKSI ATAP
K a y u





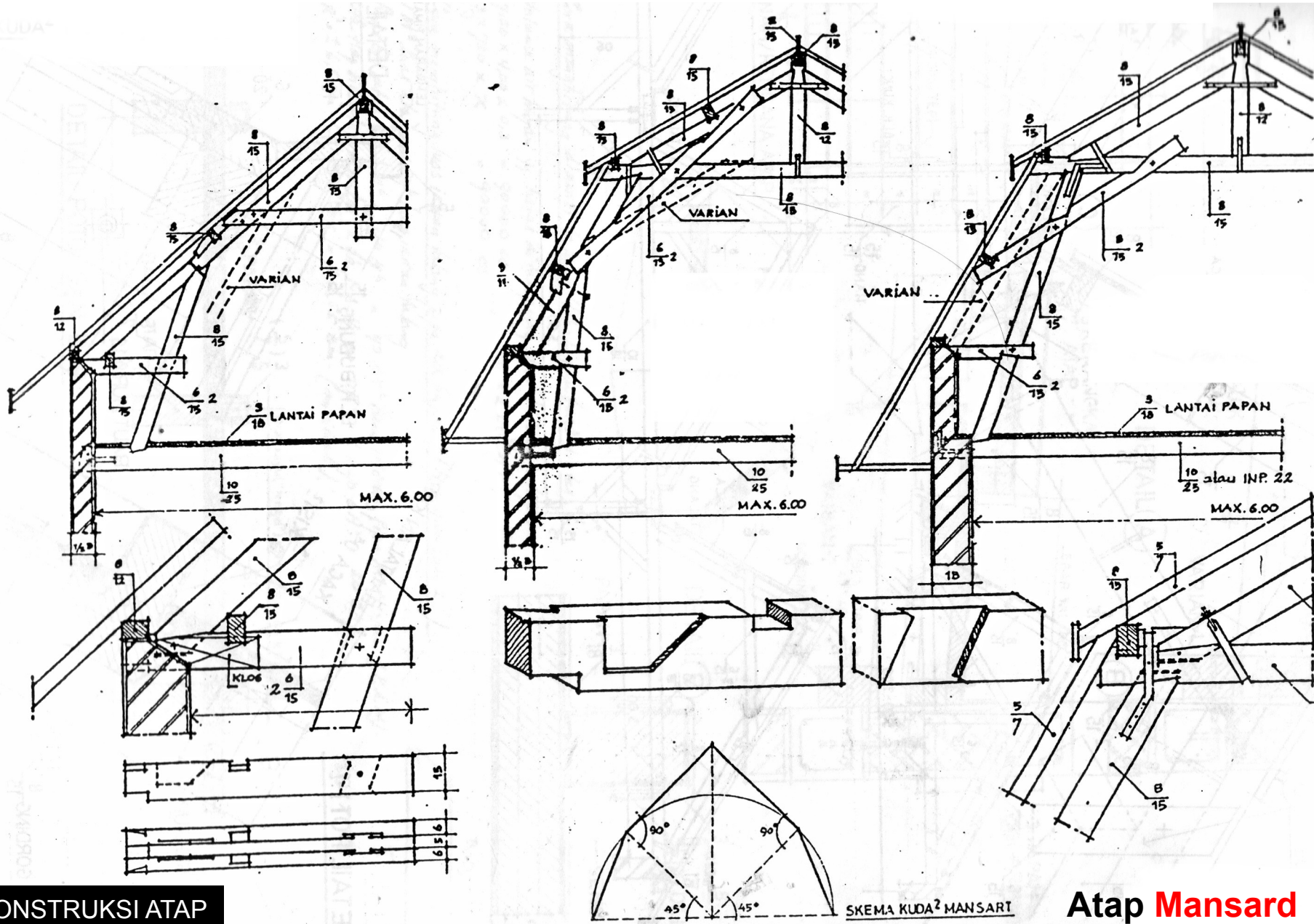
Atap Ventilasi – Lubang cahaya

KONSTRUKSI ATAP
K a y u



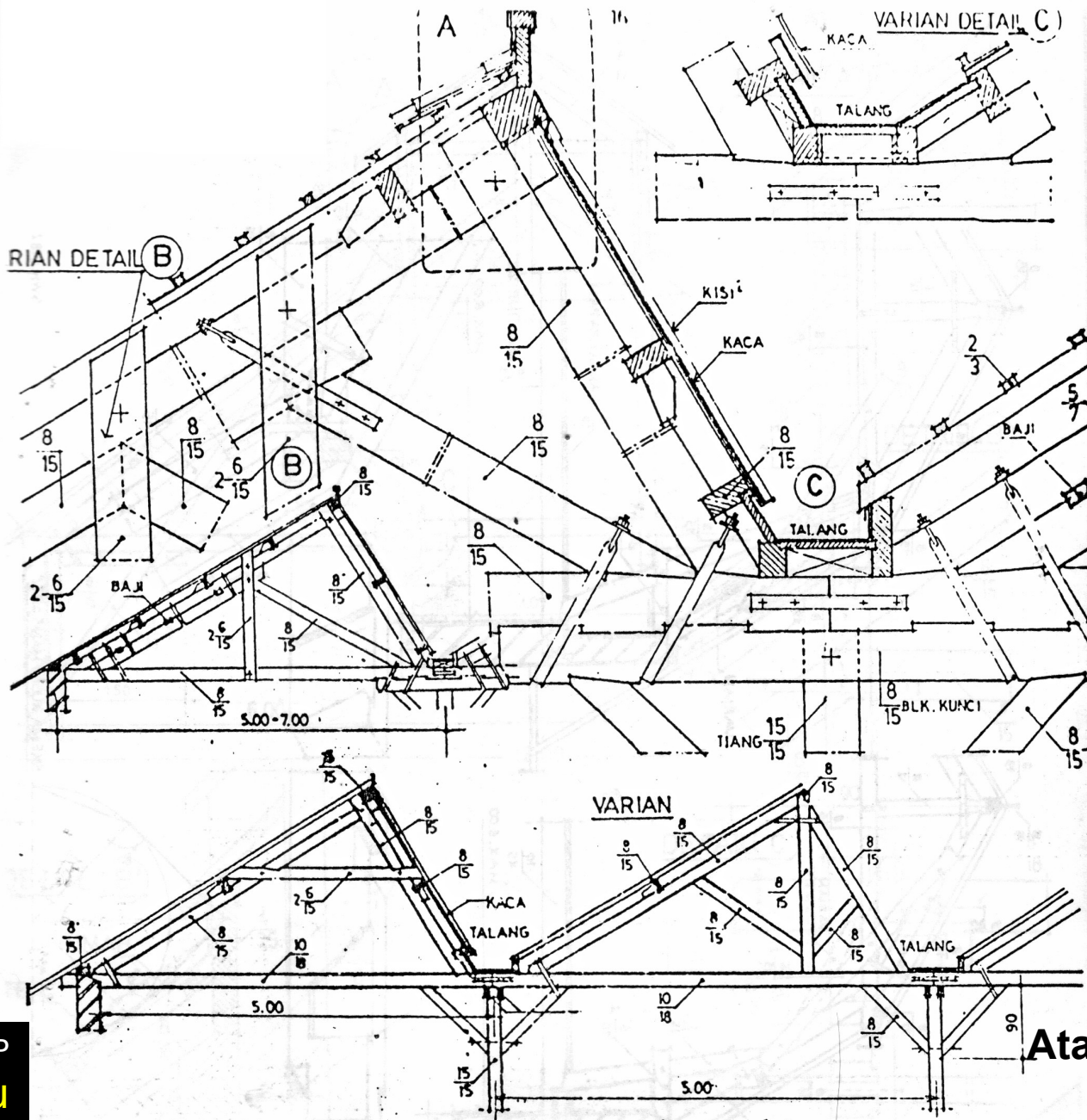
KONSTRUKSI ATAP
K a y u

Atap **Mansard**



KONSTRUKSI ATAP
K a y u

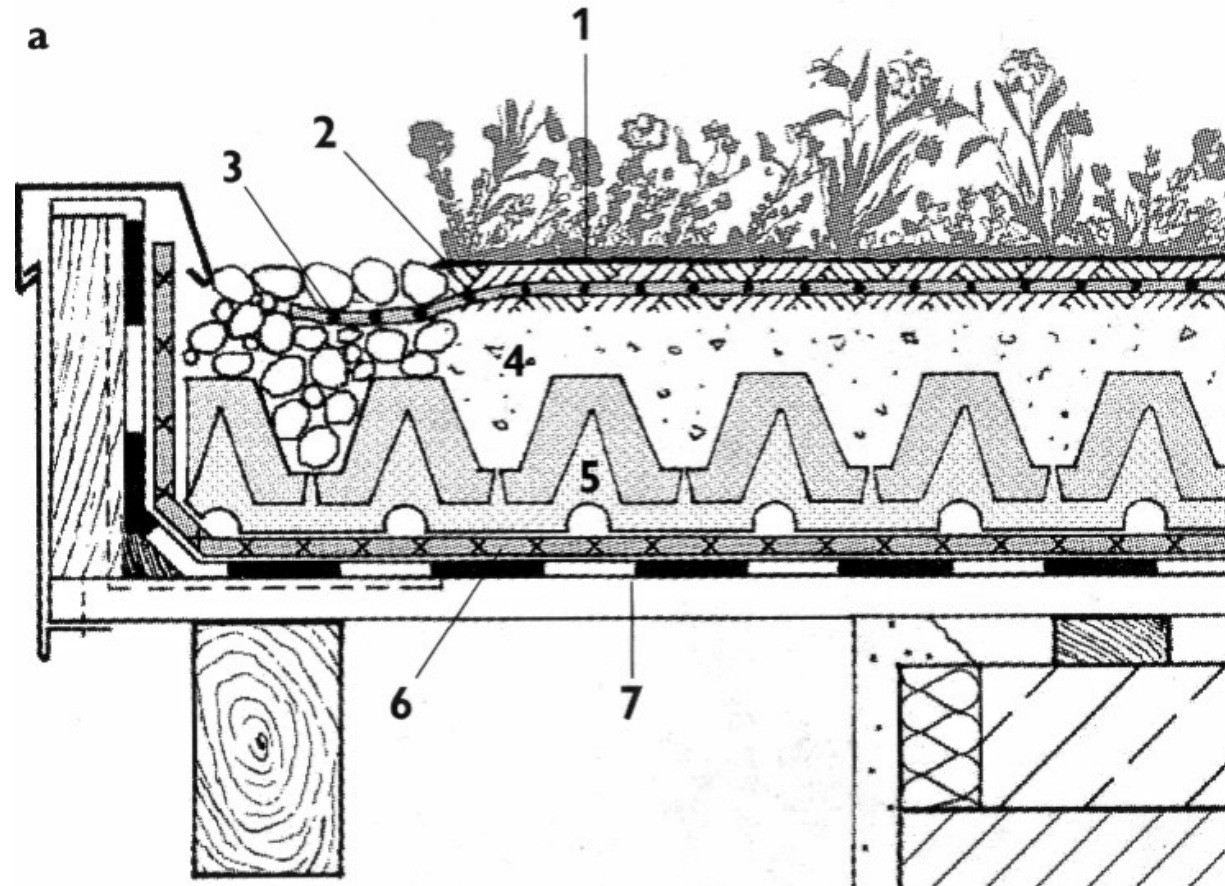
Atap Mansard



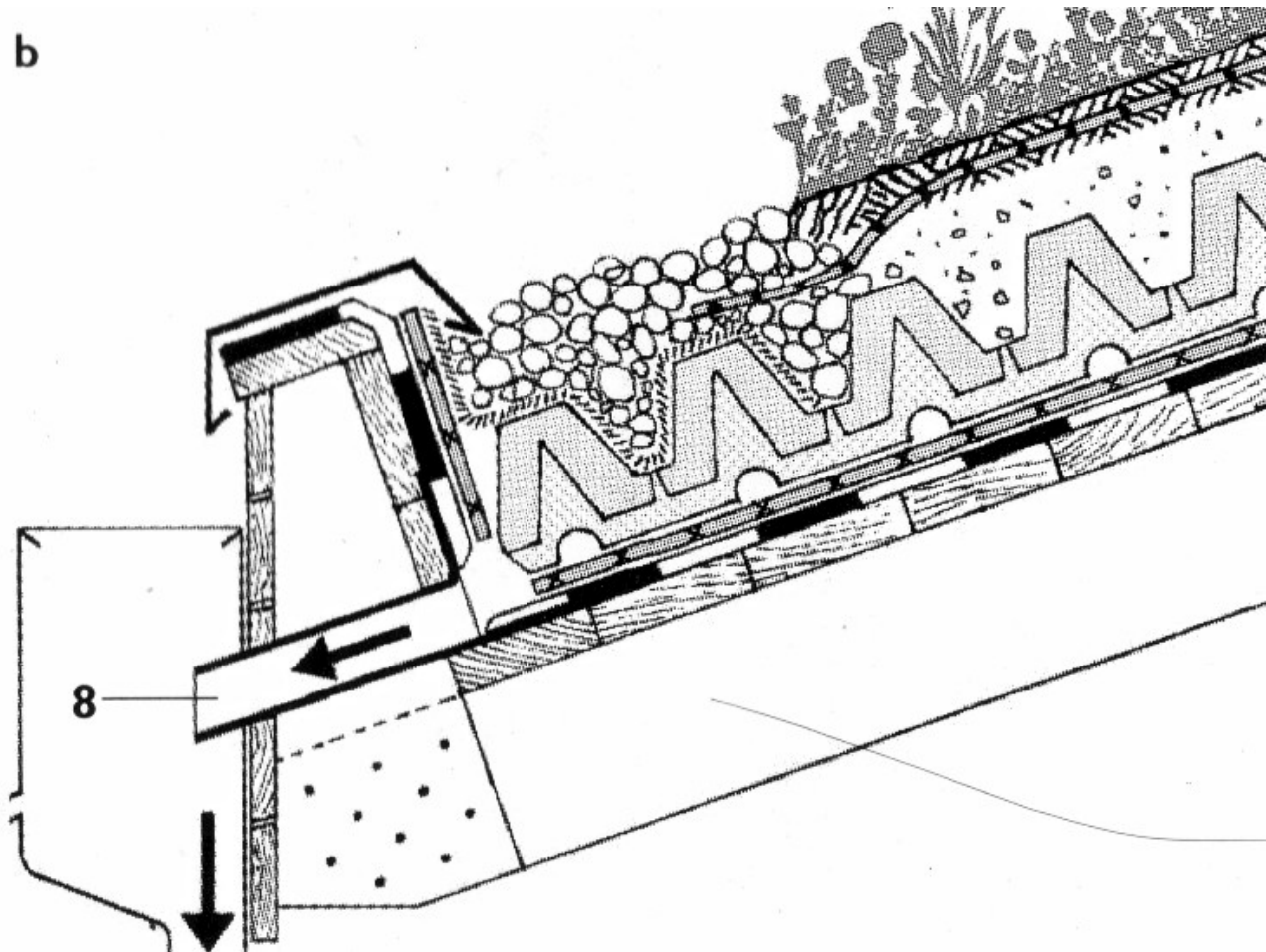
KONSTRUKSI ATAP
K a y u

Atap Gergaji

1. Tanaman tipe rumput
2. Zincobum (15 l/m^2)
3. Lapisan penahan erosi, kemiringan 15° , tahan terhadap terpaan angin
4. Zincolit (60 l/m^2)
5. Elemen berprofil untuk drainase
6. Lapisan pelindung terhadap air
7. Foli kubus
8. Saluran air



1. Tanaman tipe rumput
2. Zincobum (15 l/m^2)
3. Lapisan penahan erosi, kemiringan 15° , tahan terhadap terpaan angin
4. Zincolit (60 l/m^2)
5. Elemen berprofil untuk drainase
6. Lapisan pelindung terhadap air
7. Foli kubus
8. Saluran air



Harap mengisi
Angket Evaluasi Perkuliahan (AEP)
<http://sintak.unika.ac.id/>

*evaluasi yang anda berikan akan sangat
Membantu peningkatan kualitas
pembelajaran di MK ini*